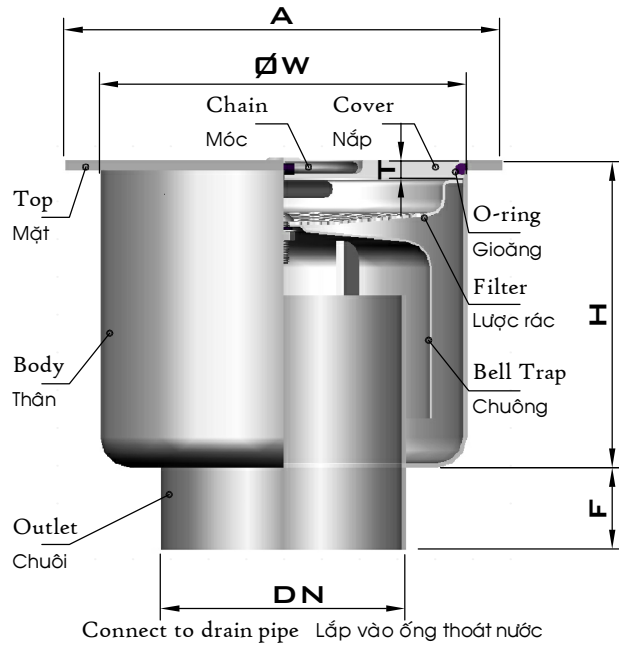
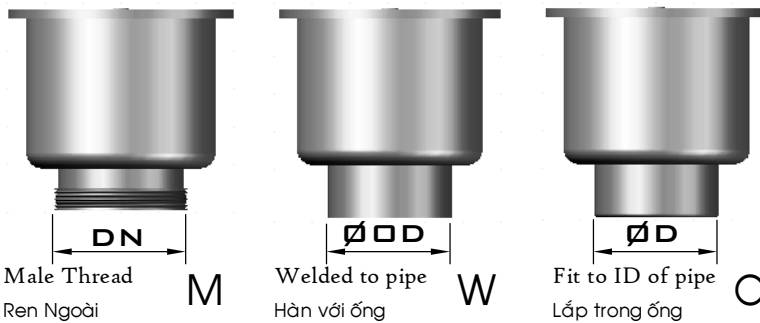


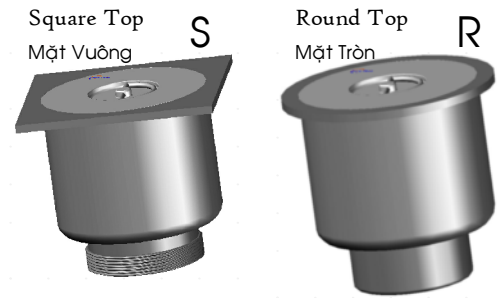
## Kiểu D6 Model



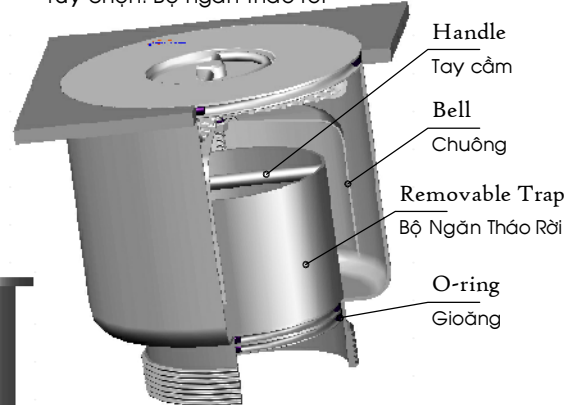
Options: Pipe Connection  
Tùy chọn: Cách Nối Ống



Options: Top Shape  
Tùy chọn: Dạng Mặt Phễu



Options: Removable Trap  
Tùy chọn: Bộ ngăn tháo rời



Materials: All Stainless Steel (SUS304/316)  
Dimensions can be customized

Vật liệu: Các chi tiết bằng Inox 304/316  
Kích thước có thể thay đổi theo yêu cầu

Pipe Size	A	$\varnothing D$	F	H	$\varnothing W$	T	Code	Connecting Method
Kích thước Ống							Mã số	Cách Lắp vào Ống
(in) (OD)	(mm)	(mm)	(mm)	(mm)	(mm)	(mm)		
DN50 2 60	120	51	28	60	90	5	D6060 ? 120 S D 003	O/M/W
DN50 2 60	120	51	28	60	102	5	D6060 O 120 S D 003	
DN65 2 1/2 75	150	67	32	80	125	6	D6075 O 150 S D 003	
DN80 3 90	120	51	27	63	81	5	D6090 O 120 S D 003	Square/Round Top
DN80 3 90	150	81	36	100	125	6	D6090 O 150 ? D 003	Mặt Vuông/Tròn S/R
DN100 4 110	180	98	40	100	152	8	D6110 O 180 S D 003	SUS304/316
DN100 4 114	180	102	40	100	152	8	D6114 O 180 S D 00?	inox 304/316 3/4
DN125 5 140	200	125	45	100	180	8	D6140 O 200 S D 003	Replace D with T
DN150 6 160	240	148	50	100	200	8	D6160 O 240 S D 003	for using Removable Trap
DN150 6 168	240	152	50	100	200	8	D6168 O 240 S T 003	Thay D bằng T nếu dùng Bộ Ngăn Tháo Rời